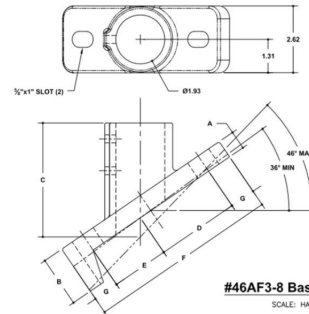


28190-44 Angle Base Flange (44° - 5/8"x1" slots) Aluminum Magnesium 1-1/2" IPS (1.94" ID)



#46AF3-8 Base Flange

SCALE: HALF

PIPE SIZE 1½" - ENGLISH UNITS (Inches)											PIPE SIZE 48mm - METRIC UNITS (mm)										
BASE ANGLE	A	B	C	D	E	F	G	H	J	K	BASE ANGLE	A	B	C	D	E	F	G	H	J	K
45 DEG.	0.38	1.93	4.47	3.25	2.25	7.50	1.00				45 DEG.	10	49	114	83	57	191	25			
44 DEG.	0.38	1.79	4.38	3.25	2.25	7.50	1.00				44 DEG.	10	45	111	83	57	191	25			
43 DEG.	0.38	1.66	4.28	3.25	2.25	7.50	1.00				44 DEG.	10	42	108	83	57	191	25			
42 DEG.	0.38	1.52	4.15	3.25	2.25	7.50	1.00				43 DEG.	10	39	105	83	57	191	25			
41 DEG.	0.38	1.39	4.03	3.25	2.25	7.50	1.00				42 DEG.	10	35	102	83	57	191	25			
40 DEG.	0.38	1.26	3.93	3.25	2.25	7.50	1.00				41 DEG.	10	32	100	83	57	191	25			
39 DEG.	0.38	1.13	3.82	3.25	2.25	7.50	1.00				40 DEG.	10	29	97	83	57	191	25			
38 DEG.	0.38	0.99	3.72	3.25	2.25	7.50	1.00				39 DEG.	10	25	94	83	57	191	25			
37 DEG.	0.45	0.84	3.52	3.25	2.25	7.50	1.00				38 DEG.	11	24	94	83	57	191	25			
36 DEG.	0.52	0.68	3.72	3.25	2.25	7.50	1.00				37 DEG.	13	22	94	83	57	191	25			
	0.60	0.62	3.72	3.25	2.25	7.50	1.00				36 DEG.	15	21	94	83	57	191	25			